

# **ZTE MC889**

## **Kurzanleitung.**

## ZTE Install Helper App

---

Die App **Install Helper** unterstützt Sie dabei den richtigen Platz mit der besten Verbindung zu finden, an dem Sie den ZTE MC889 5G Outdoor Router montieren können.

Die App ist für iOS und Android Geräte verfügbar. Scannen Sie dazu einfach den QR Code.



## Lieferumfang.

- ZTE MC889 5G Outdoor Router
- PoE-Adapter (Power over Ethernet)
- 10m Flachband-Netzwerkkabel (weiß)
- Stiftschlüssel
- 1,8m Netzwerkkabel
- Rückwand-Halterung
- Halterung (für Wand- und Mastmontage)
- 5x M3 Kreuzschlitz-Schrauben (für Halterung)
- 4x M6 Dehn-Schrauben + 4x M6 Dübel (für Wandmontage)
- Schelle aus rostfreiem Stahl
- Standfuß (für Platzierung auf dem Fensterbrett)
- Zugangsdaten-Aufkleber (WLAN und Adminpasswort)

## Werkzeug

Für die Installation benötigen Sie folgendes zusätzliches Werkzeug:

- Kreuzschlitzschraubenzieher
- Maßband
- Stift
- Kabelbinder
- Schlagbohrmaschine (optional für die Wandmontage)

## Wichtige Installationshinweise

- Das Gerät muss mit der Anschluss-Seite nach unten installiert werden. Installieren Sie das Gerät nicht mit der Anschluss-Seite nach oben. Installieren Sie das Gerät nicht horizontal oder geneigt.
- Das Gerät muss innerhalb des Schutzbereichs des Blitzableiters (45 Grad) liegen, um zu vermeiden, dass es durch einen Blitzschlag beschädigt wird. In Bergen und Gebieten mit hoher Blitzaktivität muss das Gerät innerhalb von 30 Grad des Blitzableiters installiert werden.
- Wenn Sie das Gerät an einem Mast oder einer Stange montieren, installieren Sie keinen Blitzableiter am Mast. Es wird empfohlen, einen unabhängigen Blitzableiter in der Nähe des Masts zu installieren. Wenn ein Blitzableiter am Mast installiert ist, wird empfohlen, den Blitzableiter direkt herauszuführen und zu erden.
- Das Gerät benötigt ausreichend Belüftung. Wenn möglich, installieren Sie das Gerät an einem Ort mit wenig direkter Sonneneinstrahlung, z.B. im Schatten. Das Gerät darf nicht am Auslass des Abgasrohres einer Heizung oder an einem Ort installiert werden, an dem Wasser abfließt, z.B. an einer Regenrinne oder an Vordächern.
- Wenn das Gerät an der Wand montiert ist, sollte es mindestens 1m vom Erdungskabel des Blitzableiters und mehr als 20cm von der Blitzschutzzone entfernt sein.
- Der Montagemast muss fest verankert und windgeschützt installiert werden, um höheren Windstärken widerstehen zu können.
- Der Montagemast muss senkrecht ausgerichtet sein und darf nicht mehr als  $\pm 2$  Grad abweichen.
- Installieren Sie das Gerät **nicht** in den folgenden Ausrichtungen:



Installieren Sie das Gerät nicht mit der Anschluss-Seite nach oben.



Installieren Sie das Gerät nicht horizontal.



Installieren Sie das Gerät nicht geneigt.

## Wichtige Installationshinweise

- Stellen Sie bitte sicher, dass das Gerät mit der Anschluss-Seite nach unten installiert wird, um Schäden am Gerät zu vermeiden.

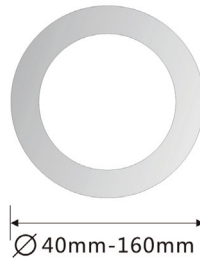
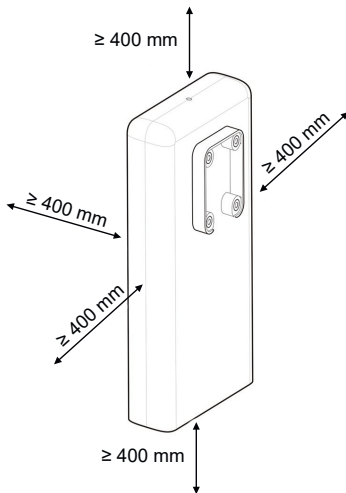


Wandmontage



Mastmontage

- Stellen Sie sicher, dass die Mindestabstände zwischen dem Gerät und umliegenden Objekten laut Skizze eingehalten werden.



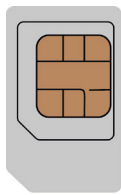
- Mindestanforderungen für die Installation an einem Metallmast: Stellen Sie sicher, dass der Durchmesser des Masts mindestens 40mm und maximal 160mm beträgt. Die Wandstärke des Masts muss mindestens 4mm betragen.

### **! HINWEIS!**

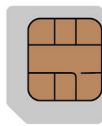
ZTE haftet nicht für Probleme, die durch das Herunterfallen des Geräts aufgrund einer falschen Installation verursacht werden, wie z. B. Sachschäden oder Verletzungen.

## 2. Das Gerät vorbereiten

- Sie brauchen eine aktivierte Nano-SIM-Karte. In diesem Gerät ist die SIM-Karte bereits vorinstalliert.
- Die Login-Informationen finden Sie auf dem Geräteaufkleber an der Rückseite des Geräts. Im Lieferumfang sind zusätzliche Aufkleber enthalten, bitte bewahren Sie diese sorgfältig auf um den Zugriff auf das Gerät zu gewährleisten!



**(U)SIM**



**micro-SIM**

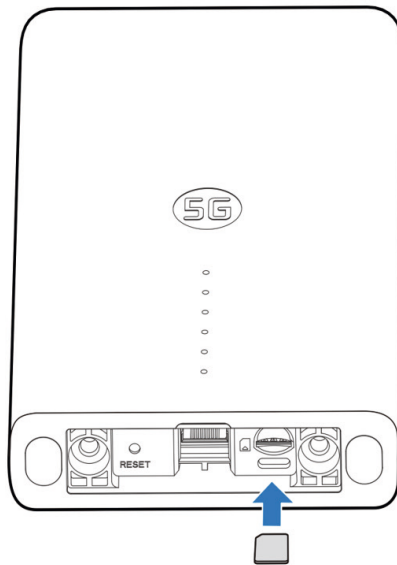


**nano-SIM**



### 3. Einlegen der Nano-SIM-Karte

1. Verwenden Sie den mitgelieferten Stiftschlüssel, um die beiden Schrauben an der Unterseite des Gerätes zu lösen und entfernen Sie dann die Abdeckung. Die Schrauben bleiben dabei mit der Abdeckung verbunden.
2. Legen Sie die Nano-SIM-Karte ein und achten Sie darauf, dass Sie sich zur Gänze im Gerät befindet und nicht herausragt.



#### **! WARNUNG!**

Um das Gerät nicht zu beschädigen, verwenden Sie keine SIM-Karten mit einem anderen Formfaktor, der nicht dem Standard entspricht.

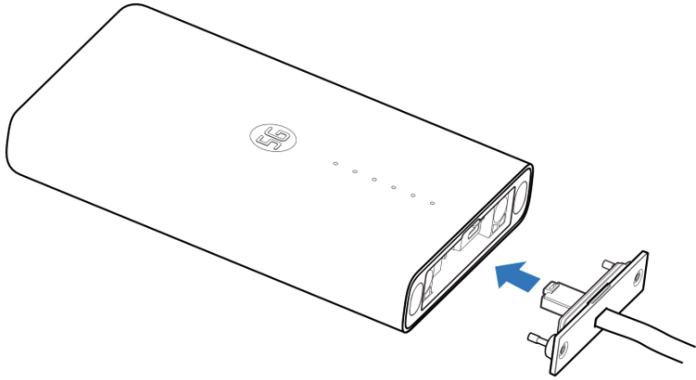
#### **! HINWEIS!**

In diesem Gerät ist die SIM-Karte bereits vorinstalliert.

## 4. Verbinden des Netzkabels

---

1. Schließen Sie das mitgelieferte Flachband-Netzkabel am Netzwerkanschluss (RJ45-Anschluss) an der Unterseite des Geräts an.



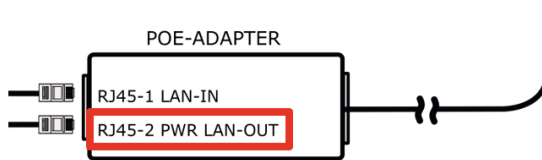
2. Schieben Sie die Abdeckung nach oben, bis das Gehäuse komplett abschließt. Verwenden Sie den mitgelieferten Stiftschlüssel, um die Abdeckung am Gerät festzuschrauben und zu sichern.





## 5. Die richtige Installationsposition finden

1. Verwenden Sie das Flachband-Netzwerkkabel, um den mitgelieferten PoE-Adapter (Power over Ethernet) mit diesem Gerät zu verbinden. Verwenden Sie dazu am PoE-Adapter jenen RJ45-Anschluss, der die Bezeichnung **RJ45-2 PWR LAN-OUT** trägt.



2. Schließen Sie den PoE-Adapter mittels des mitgelieferten Netzsteckers an die Steckdose an.
3. Überprüfen Sie die drei LEDs der SIGNAL-Anzeige auf Ihrem Gerät, um die Position mit dem besten Empfangssignal zu finden.
4. Für ein noch genaueres Ergebnis können Sie die App **Install Helper** von ZTE verwenden. Den QR Code zur App finden Sie am Beginn dieser Anleitung. Nachdem Sie die App auf Ihrem Smartphone installiert haben, schalten Sie die Bluetooth-Funktion ein und öffnen Sie die App. Befolgen Sie dann die Anweisungen in der App, um Ihr Smartphone mit dem ZTE MC889 5G Outdoor Router zu koppeln. Die Login-Informationen dazu finden Sie auf dem Geräteaufkleber an der Rückseite des Geräts. Die App zeigt Ihnen dann live die aktuelle Verbindungsqualität an und unterstützt Sie so dabei den richtigen Platz mit der besten Verbindung zu finden.
5. Nachdem Sie die Position mit der besten Signalstärke gefunden haben, trennen Sie den PoE-Adapter und das Netzwerkkabel wieder, um die Installation durchzuführen.

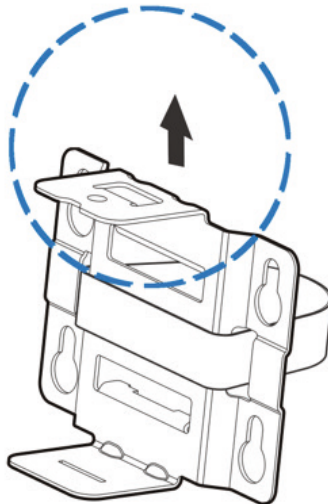
## 6. Installieren des Geräts

### Installation an einem Mast oder an einem Balkongeländer

1. Verwenden Sie einen Schraubenzieher, um die mitgelieferte Schelle zu lösen, und öffnen Sie den Verschluss.



2. Führen Sie die Schelle wie auf der Abbildung gezeigt durch die U-förmige Nut an der Halterung, um diese am Mast zu montieren.

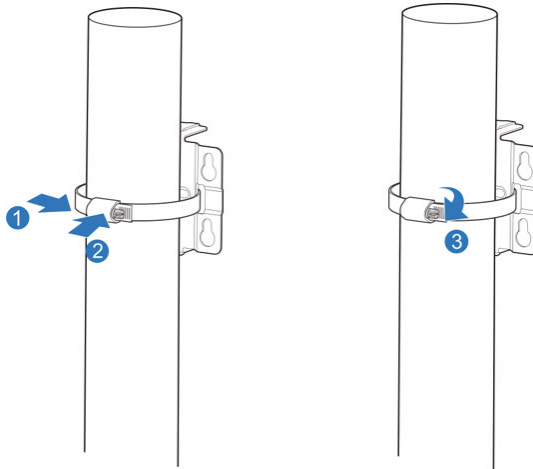


#### **! ACHTUNG!**

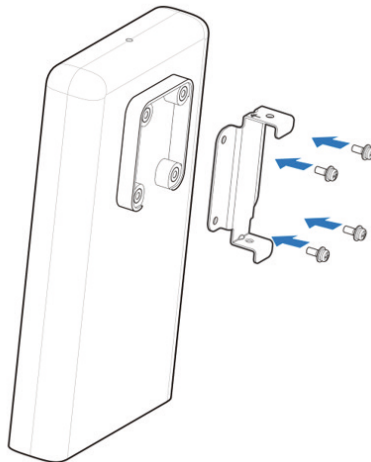
Die Schraubenöffnung der Halterung muss nach oben zeigen. Installieren Sie die Halterung nicht mit der Oberseite nach unten. Andernfalls kann die Schraube später nicht eingesetzt werden.

## 6. Installieren des Geräts

- Platzieren Sie die Schelle auf der richtigen Höhe, drücken Sie auf den Verschluss und verwenden Sie einen Schraubenzieher, um die Schelle zu schließen.

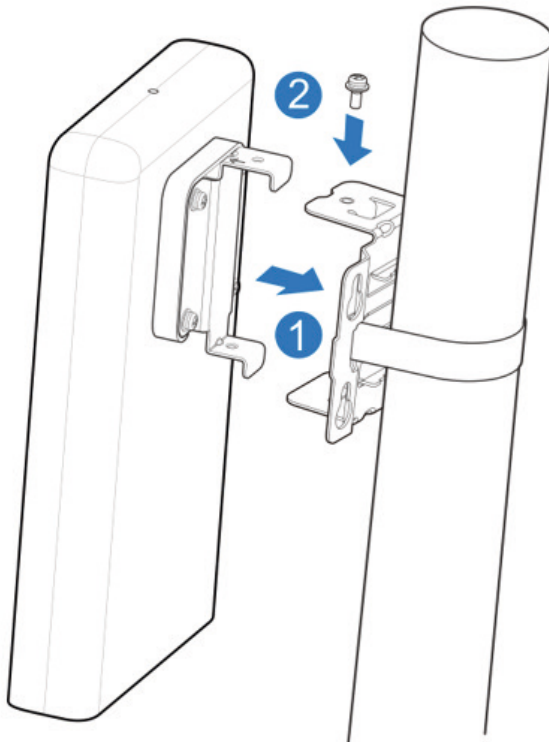


- Verwenden Sie vier der mitgelieferten M3 Kreuzschlitz-Schrauben, um die Rückwand-Halterung am Gerät anzubringen.



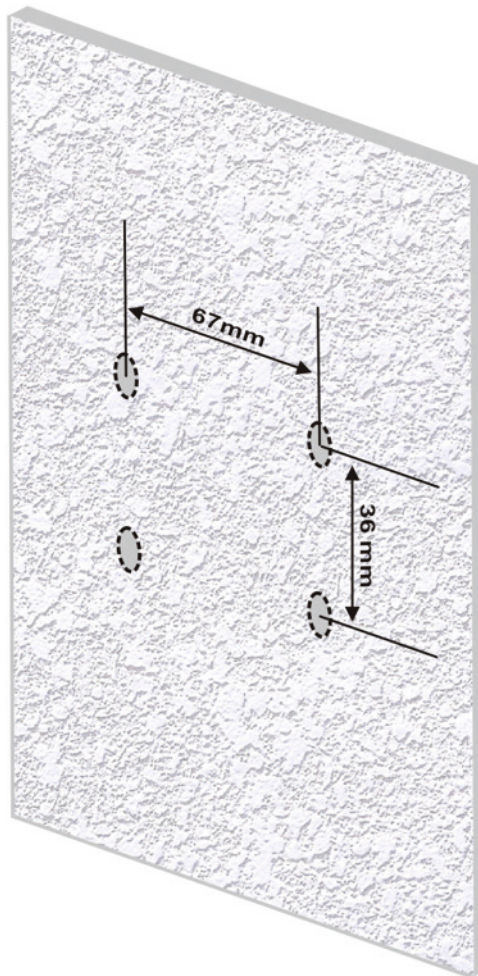
## 6. Installieren des Geräts

5. Befestigen Sie das Gerät an der am Mast oder dem Balkongeländer installierten Halterung durch den oberen und unteren Schlitz. Richten Sie dabei die Schraubenöffnung auf der Rückwand-Halterung des Geräts mit der Schraubenöffnung auf der Halterung am Mast oder Balkongeländer aus und verwenden Sie dann eine M3 Kreuzschlitz-Schraube, um die beiden Teile zu fixieren.



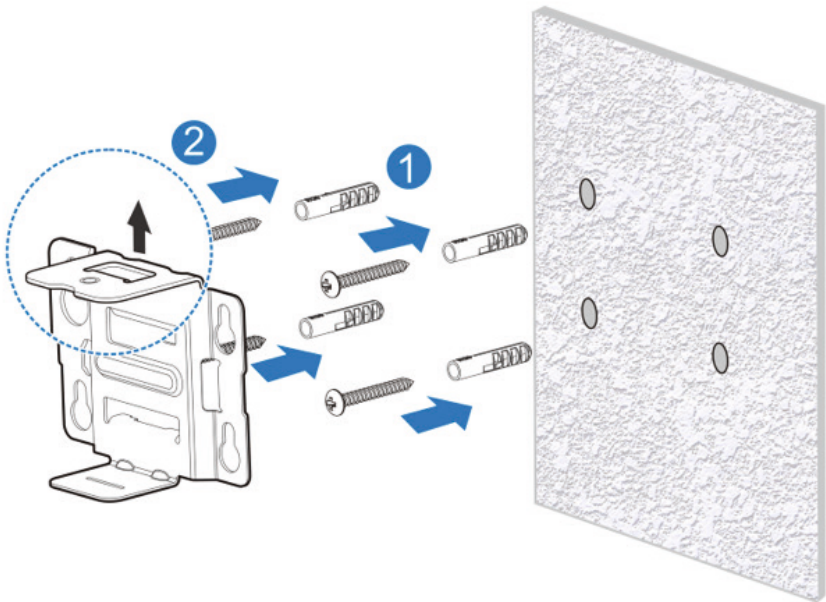
### Installation an einer Wand

1. Markieren Sie die vier Positionen zum Bohren an der Wand. Die Abstände zwischen den Löchern betragen 67mm in der Breite und 36mm in der Höhe.



## 6. Installieren des Geräts

2. Verwenden Sie eine Schlagbohrmaschine mit 6mm Bohraufsatz, um vier Löcher an den markierten Positionen zu bohren. Setzen Sie dann die vier mitgelieferten M6 Dübel ein und schrauben dann vier M6 Dehn-Schrauben in die Dübel hinein, um die Halterung an der Wand zu befestigen..

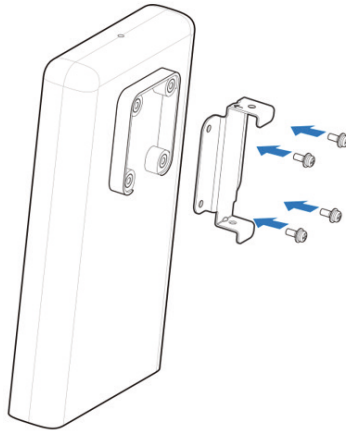


### **! ACHTUNG!**

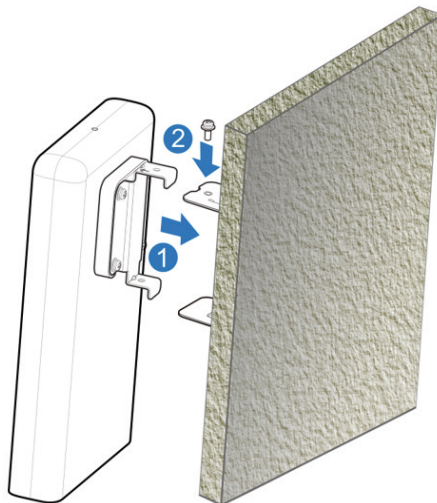
Die Schraubenöffnung der Halterung muss nach oben zeigen. Installieren Sie die Halterung nicht mit der Oberseite nach unten. Andernfalls kann die Schraube später nicht eingesetzt werden.

## 6. Installieren des Geräts

3. Verwenden Sie vier der mitgelieferten M3 Kreuzschlitz-Schrauben, um die Rückwand-Halterung am Gerät anzubringen.



4. Befestigen Sie das Gerät an der an der Wand installierten Halterung durch den oberen und unteren Schlitz. Richten Sie dabei die Schraubenöffnung auf der Rückwand-Halterung des Geräts mit der Schraubenöffnung auf der Halterung an der Wand aus, und verwenden Sie dann eine M3 Kreuzschlitz-Schraube, um die beiden Teile zu fixieren.



## 6. Installieren des Geräts

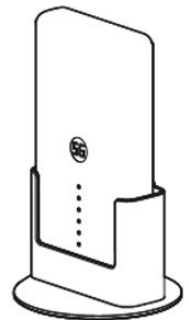
### Nutzung des Standfußes

Sofern Sie das Gerät nicht an einer Wand, Mast oder einem Balkongeländer installieren können oder wollen, haben Sie auch die Möglichkeit den mitgelieferten Standfuß zu verwenden. Damit können Sie den ZTE MC889 5G Outdoor Router auch auf dem Fensterbrett platzieren.

1. Führen Sie das Flachband-Netzwerkkabel durch die Öffnung an der Rückseite des Standfußes durch und verbinden Sie es wie zuvor beschrieben mit dem Gerät. Schieben Sie die Abdeckung am Netzwerkkabel nach oben, bis das Gehäuse komplett abschließt und verwenden Sie den mitgelieferten Stiftschlüssel, um die Abdeckung am Gerät festzuschrauben. Folgen Sie dazu der Beschreibung in Punkt 4 dieser Anleitung.
2. Platzieren Sie das Gerät dann im Standfuß und achten Sie dabei darauf, dass es sicher und stabil darin steht und nicht heraus- oder umfallen kann.
3. Platzieren Sie dann den Standfuß mit dem Gerät an einer Position, an der Sie einen möglichst guten Empfang haben. Folgen Sie dazu der Beschreibung in Punkt 5 dieser Anleitung.

### Wichtige Hinweise zur Platzierung:

- Achten Sie darauf, dass die Abdeckung an der Unterseite des Geräts sicher festgeschraubt ist und das Gerät stabil im Standfuß steht.
- Platzieren Sie das Gerät mit dem Standfuß nur auf ebenen Flächen mit ausreichend Platz dafür.
- Wenn Sie das Gerät auf einem Fensterbrett platzieren, tun Sie dies möglichst nahe zum Fenster und nicht an der Kante des Fensterbrettes.
- Bemessen Sie das Kabel vom Fenster zum Gerät hin möglichst kurz.
- Platzieren Sie das Gerät mit dem Standfuß bei einem Fenster, das Sie stets geschlossen halten.



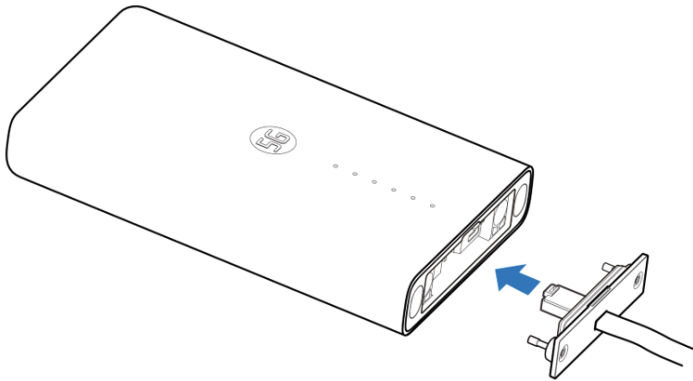
### **!** HINWEIS!

Wenn Sie den Standfuß verwenden und die drei hier erwähnten Schritte bereits durchgeführt haben, können Sie den folgenden Punkt 7 dieser Anleitung überspringen und direkt zu Punkt 8 weitergehen.

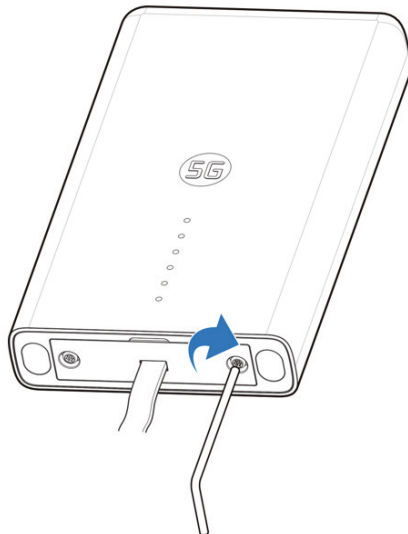


## 7. Erneutes Verbinden des Netzkabels

1. Schließen Sie das mitgelieferte Flachband-Netzwerkabel erneut am Netzwerkanschluss (RJ45-Anschluss) an der Unterseite des Geräts an.

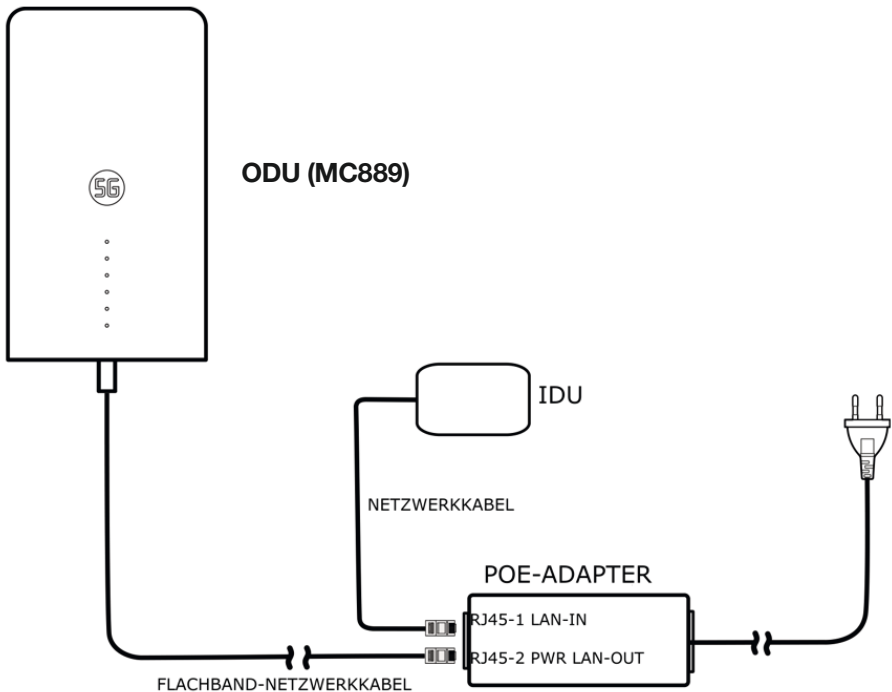


2. Schieben Sie die Abdeckung wieder nach oben, bis das Gehäuse komplett abschließt. Verwenden Sie dann den mitgelieferten Stiftschlüssel, um die Abdeckung am Gerät festzuschrauben und zu sichern.



## 8. Anschließen des PoE-Adapters und einer Inneneinheit

1. Schließen Sie das Flachband-Netzwerkkabel, welches bereits mit diesem Gerät (Außeneinheit, ODU) verbunden ist, an jenen RJ45-Anschluss am PoE-Adapter, der die Bezeichnung **RJ45-2 PWR LAN-OUT** trägt.
2. Verwenden Sie ein weiteres Netzwerkkabel um den anderen RJ45-Anschluss am PoE-Adapter, der die Bezeichnung **RJ45-1 LAN-IN** trägt, mit der Inneneinheit (IDU, zum Beispiel ein WLAN-fähiger Router) zu verbinden (separat erhältlich).



### **Geräteinstallation:**

- Der ZTE MC889 5G Outdoor Router ist fest und sicher installiert.
- Die Nano-SIM-Karte ist im Gerät installiert.
- Das Flachband-Netzwerkkabel ist am Gerät angeschlossen.
- Die Abdeckung ist am Gerät angebracht und fest verschraubt.
- Die Netzwerkkabel am PoE-Adapter sind ordnungsgemäß angeschlossen.
- Die Netzwerkkabel sollten gut organisiert und möglichst gerade verlegt werden.
- Die Inneneinheit (separat erhältlich) ist ordnungsgemäß angeschlossen.

## 10. Starten des Geräts und der Internetverbindung

---

Schließen Sie den Netzstecker des PoE-Adapters an die Steckdose an.

Ihr ZTE MC889 5G Outdoor Router wird eingeschaltet und stellt automatisch eine Verbindung zum Internet her. Nun kann die Inneneinheit (IDU), die mit dem PoE-Adapter verbunden ist, auf das Internet zugreifen.

## 11. Ändern der Geräteeinstellungen bei Bedarf

---

Sie können die Geräteeinstellungen ändern, indem Sie sich bei der Konfigurationswebseite anmelden.

1. Die standardmäßige IP-Adresse der Konfigurationswebseite lautet **192.168.254.1**. Sie finden die IP-Adresse und das Kennwort auf dem Aufkleber an der Geräterückseite.
2. Starten Sie Ihren Internetbrowser auf einem über diesen Router mit dem Internet verbundenen Gerät und geben Sie die IP-Adresse der Konfigurationswebseite in der Adressleiste ein.
3. Geben Sie das Kennwort ein und klicken Sie dann auf **Anmelden**.
4. Nachdem die Konfigurationswebseite geöffnet wurde, können Sie diverse Geräteeinstellungen ändern.

### **!** HINWEIS!

Bitte bewahren Sie den Aufkleber mit den Zugangsdaten für die zukünftige Verwendung auf. Dieser wird benötigt um das Gerät nach zurücksetzen wieder in Betrieb nehmen zu können.

Wenn Sie das geänderte Kennwort vergessen, müssen Sie Ihr Gerät auf die Werkseinstellungen zurücksetzen. Dazu finden Sie an der Unterseite des Routers neben dem SIM-Karten-Slot eine kleine Öffnung mit der Beschriftung RESET. Nehmen Sie einen spitzen Gegenstand, drücken ihn in diese Öffnung hinein und halten die Taste ein paar Sekunden gedrückt.

Falls Sie auf der Konfigurationswebseite Hilfe benötigen, klicken Sie auf das „?“ Symbol. Hier finden Sie nützliche Hinweise zur jeweiligen Funktion.

# Leuchtanzeigen

---

---

**SIGNAL**      **Ein:** Drei LEDs zeigen die Signalstärke an. Mehr LEDs bedeuten ein besseres Signal.  
**Aus:** Kein Signal vorhanden oder keine Nano-SIM-Karte eingelegt.

---

**NETWORK**      **Rot blinkend:** Das Gerät befindet sich im Fehlerstatus.

- Das Gerät ist nicht im Mobilfunknetzwerk registriert.
- Es ist keine Nano-SIM-Karte eingelegt.
- Es ist kein Netzwerkdienst verfügbar.

**Grün leuchtend:** Das Gerät ist im 5G-Netzwerk registriert oder mit dem 5G-Netzwerk verbunden und es werden Daten übertragen.  
**Grün blinkend:** Das Gerät ist im 3G/4G-Netzwerk registriert oder mit dem 3G/4G-Netzwerk verbunden und es werden Daten übertragen.

---

**LAN**      **Grün leuchtend:** Der LAN-Anschluss ist mittels Netzkabel verbunden.  
**Grün blinkend:** Es werden Daten übertragen.  
**Aus:** Es ist kein Netzkabel angeschlossen.

---

**POWER**      **Ein:** Das Gerät ist eingeschaltet und die externe Stromversorgung via PoE (Power over Ethernet) funktioniert normal.  
**Aus:** Das Gerät ist ausgeschaltet oder die externe Stromversorgung via PoE (Power over Ethernet) funktioniert nicht.

## **!** HINWEIS!

Um Energie zu sparen, werden die Leuchtanzeigen etwa 15 Minuten nach normalem Betrieb des Geräts ausgeschaltet, Sie können diese Einstellung auf der Konfigurationsseite ändern.

Wenn ein Problem auftritt, werden die Anzeigen automatisch wieder eingeschaltet, um den Gerätestatus zu signalisieren.

**Copyright © 2023 ZTE CORPORATION.**

**Alle Rechte vorbehalten.**

Dieses Benutzerhandbuch darf ohne die vorherige schriftliche Zustimmung der ZTE Corporation weder ganz noch in Auszügen zitiert, vervielfältigt, übersetzt oder in jedweder Form und unter Verwendung jedweder Mittel, seien es elektronische oder mechanische, inklusive der Erstellung von Fotokopien und Mikrofilmen, verwendet werden.

**Hinweis**

Die ZTE Corporation behält sich das Recht vor, Druckfehler und technische Änderungen in dieser Anleitung ohne Vorankündigung zu korrigieren oder zu aktualisieren.

**Haftungsausschluss**

Die in dieser Anleitung verwendeten Bilder und Screenshots können vom tatsächlichen Produkt abweichen. Inhalte in diesem Handbuch können vom tatsächlichen Produkt oder der Software abweichen.

**Marken**

ZTE und die ZTE-Logos sind eingetragene Warenzeichen der ZTE Corporation. Sonstige eingetragene Warenzeichen und Handelsnamen sind Eigentum ihrer jeweiligen Inhaber.

**Version-Nr.:** R1.0

## **Funkfrequenz-Interferenzen**

### **Allgemeine Anmerkungen zu Interferenzen**

Manche elektronischen Geräte sind anfällig für elektromagnetische Störungen. Das Gerät möglichst weit entfernt von Fernsehern, Radios und anderen elektronischen Geräten aufstellen, um elektromagnetische Störungen zu vermeiden.

### **Medizinische Geräte**

- Schalten Sie das mobile Gerät auf Anweisung in Krankenhäusern, Kliniken oder medizinischen Einrichtungen aus. Diese Anweisungen dienen dazu, mögliche Interferenzen mit empfindlicher medizinischer Technik zu verhindern.
- Beim Tragen medizinischer Geräte wie Herzschrittmacher und Hörgeräte ist bei der Verwendung des Geräts Vorsicht geboten.
- Fragen Sie Ihren Arzt oder den Hersteller der medizinischen Geräte, ob die Funktion der medizinischen Geräte durch das Gerät gestört wird.

## **Explosionsgefährdete Umgebungen**

- Verwenden Sie Ihr Gerät nicht in gefährlichen Umgebungen wie Tankstellen oder Chemiefabriken, in denen explosive Gase oder explosive Produkte verarbeitet werden. Beachten Sie an Orten mit potenziell explosiver Luft alle Schilder, die das Ausschalten drahtloser Geräte verlangen.
- Zu explosionsgefährdeten Gebieten gehören Tankstellen, Unterdecks auf Booten, Transport- oder Lagereinrichtungen für Brennstoffe oder Chemikalien sowie Bereiche, in denen die Luft Chemikalien oder Partikel wie Körner, Staub oder Metallstaub enthält.
- Lagern oder transportieren Sie das Gerät nicht in Behältern mit brennbaren Flüssigkeiten, Gasen oder Sprengstoffen.



## Handhabung des Produkts

- Bitte halten Sie mindestens 20 Zentimeter Abstand von Ihrem Gerät.
- Um Schaltungsstörungen zu vermeiden, verwenden Sie das Gerät nicht in staubigen, feuchten oder schmutzigen Umgebungen oder in der Nähe von Magnetfeldern.
- Bevor Sie das Gerätekabel anschließen oder trennen, beenden Sie die Verwendung des Geräts und trennen Sie das Netzteil. Sie sollten Ihre Hände während des Betriebs trocken halten.
- Halten Sie beim Platzieren Ihr Gerät von elektrischen Geräten mit starken magnetischen oder elektrischen Feldern wie Mikrowellen und Kühlschränken fern.
- Setzen Sie Gerät und Zubehör weder Flüssigkeiten, Feuchtigkeit noch Nässe aus. Bewahren Sie Gerät und Zubehör in einer gut belüfteten und kühlen Umgebung ohne direkte Sonneneinstrahlung auf.
- Halten Sie Ihr Gerät oder sein Zubehör von Wärme- und Feuerquellen fern. Hohe Temperaturen verkürzen die Lebensdauer elektronischer Geräte.
- Wickeln, verschließen oder bedecken Sie das Gerät nicht mit Handtüchern oder anderen Gegenständen. Verwenden Sie das Gerät nicht in einer geschlossenen Umgebung, z. B. einer Box, um Schäden am Gerät aufgrund einer schlechten Wärmeableitung zu vermeiden.
- Setzen Sie Gerät und Zubehör niemals Flüssigkeiten oder Feuchtigkeit aus. Tauchen Sie das Gerät nicht in Flüssigkeiten.
- Das Gerät kann während des normalen Gebrauchs warm werden. Wenn die Gerätetemperatur zu hoch ist, berühren Sie es nicht.
- Vermeiden Sie unnötigen Kontakt mit der Antenne.
- Lassen Sie Gerät und Zubehör nicht fallen, werfen Sie es nicht, und versuchen Sie nicht, es zu verbiegen.
- Handy und Zubehör nicht anmalen/lackieren.
- Lassen Sie keine Kinder mit dem Gerät oder dem Netzteil spielen. Dies kann zu Beschädigungen oder Explosionen führen.

## Kleinkinder

- Bewahren Sie Gerät und Zubehör für Kleinkinder unzugänglich auf, und lassen Sie diese nicht damit spielen. Kleinkinder könnten sich selbst oder andere verletzen oder das Gerät unabsichtlich beschädigen.
- Das Gerät enthält scharfkantige Kleinteile, die zu Verletzungen führen bzw. sich lösen und bei Verschlucken zum Ersticken führen können.

## Zubehör

- Verwenden Sie ausschließlich Original-Zubehör oder von ZTE autorisiertes Zubehör. Nicht autorisiertes Zubehör kann die Leistung des Geräts beeinträchtigen, das Gerät beschädigen oder Sie in Gefahr bringen.
- Die Verwendung anderer Arten von Zubehör kann die Gerätegarantie erlöschen lassen, gegen die örtlichen Vorschriften und Gesetze verstoßen und einen Unfall verursachen. Um genehmigtes Zubehör zu erhalten, wenden Sie sich bitte an ein autorisiertes Servicecenter.

## Umweltschutz

- Entsorgen Sie das Gerät und sein Zubehör nicht als Hausmüll.
- Bitte beachten Sie die lokalen Gesetze und Vorschriften in Bezug auf die Entsorgung des Geräts und seines Zubehörs.

## Elektrosicherheit

- Zubehör mit Steckverbindung sollte sich bei Betrieb in der Nähe des Netzanschlusses befinden und leicht zugänglich sein.
- Der Netzstecker ist als Gerät zum Trennen der Stromversorgung vorgesehen.
- Wenn das Gerät nicht verwendet wird, ziehen Sie das Netzteil von der Steckdose und dem Gerät ab.
- Lassen Sie das Netzteil nicht fallen und schlagen Sie nicht darauf. Wenn es beschädigt ist, wenden Sie sich bitte zur Inspektion an ein autorisiertes Servicecenter.
- Wenn der Netzstecker oder das Netzkabel beschädigt ist, beenden Sie die Verwendung sofort. Die fortgesetzte Verwendung kann zu einem Stromschlag oder Feuer führen.
- Berühren Sie das Netzkabel nicht mit nassen Händen und ziehen Sie nicht am Netzkabel, um das Netzteil zu trennen.
- Um Kurzschluss, Fehlfunktion oder Stromschlag zu vermeiden, berühren Sie das Gerät oder das Netzteil nicht mit nassen Händen.
- Wenn das Netzteil Regen, Flüssigkeit oder starker Feuchtigkeit ausgesetzt ist, hören Sie auf, es zu verwenden, und wenden Sie sich zur Inspektion an ein autorisiertes Servicecenter.

## Reinigung und Wartung

- Die empfohlenen Betriebstemperaturen betragen von  $-40\text{ °C}$  bis  $+55\text{ °C}$  und die Lagertemperaturen von  $-40\text{ °C}$  bis  $+70\text{ °C}$ . Luftfeuchtigkeit: 5 % bis 95 %.
- Während der Lagerung, des Transports und der Verwendung des Geräts halten Sie es trocken und vermeiden Sie scharfe Kollisionen mit anderen Objekten.
- Halten Sie Gerät und Zubehör trocken. Verwenden Sie keine externen Heizgeräte wie Mikrowellen oder Haartrockner, um es zu trocknen.

## Sicherheitsinformationen

---

- Stellen Sie Gerät und Zubehör nicht in Bereichen auf, in denen die Temperatur zu hoch oder zu niedrig ist. Andernfalls kann das Gerät beschädigt werden, Feuer fangen oder explodieren.
- Fügen Sie Gerät und Zubehör keine starken Stöße zu. Andernfalls kann das Gerät beschädigt werden, Feuer fangen oder explodieren.
- Wenn Sie das Gerät über einen längeren Zeitraum nicht verwenden, schalten Sie es aus und entfernen Sie alle angeschlossenen Kabel.
- Wenn ein ungewöhnliches Phänomen (wie Rauch, ungewöhnlicher Ton oder eigenartiger Geruch) auftritt, beenden Sie die Verwendung sofort, trennen Sie das Netzteil, trennen Sie alle mit dem Gerät verbundenen Kabel, und wenden Sie sich an ein autorisiertes Servicecenter.
- Treten Sie nicht auf die Gerätekabel, ziehen Sie nicht daran und verbiegen Sie sie nicht übermäßig. Andernfalls können die Kabel beschädigt werden und das Gerät funktioniert eventuell nicht mehr ordnungsgemäß.
- Beenden Sie vor der Reinigung und Wartung die Verwendung des Geräts, schließen Sie alle Anwendungen und trennen Sie alle angeschlossenen Kabel.
- Verwenden Sie zur Reinigung des Geräts und des Zubehörs ein antistatisches Tuch. Verwenden Sie zur Reinigung keine aggressiven Chemikalien, Reinigungsmittel oder Aerosole. Schalten Sie Ihr Gerät aus, bevor Sie es reinigen.
- Versuchen Sie nie, das Gerät bzw. das Zubehör zu zerlegen. Mit einer nicht autorisierten Demontage oder Änderung erlischt die Garantie.
- Gerät und Zubehör dürfen nur von qualifiziertem Personal überprüft und repariert werden. Wenn das Gerät (bzw. das Zubehör) ins Wasser gefallen ist, eine offene Stelle aufweist oder es heftig auf dem Boden aufgeschlagen ist, verwenden Sie es erst wieder, nachdem Sie es in einem autorisierten Servicecenter haben überprüfen lassen.

## Eingeschränkte Garantie

Diese Garantie deckt keine durch die folgenden Ursachen hervorgerufenen Defekte oder Fehlleistungen des Geräts ab:

- i. Reguläre Abnutzungserscheinungen.
- ii. Nichtbefolgung der von ZTE bereitgestellten Installations-, Betriebs- und Wartungsanleitungen durch den Endbenutzer.
- iii. Unsachgemäßer Umgang, unsachgemäße Verwendung, Nachlässigkeit oder unsachgemäße Installation, Zerlegung, Wartung oder fehlerhafte Bedienung des Produkts durch den Endbenutzer.
- iv. Änderungen oder Reparaturen, die nicht durch ZTE oder durch ZTE zertifiziertes Personal vorgenommen wurden.
- v. Stromausfälle, Spannungsstöße, Brände, Überschwemmungen, Unfälle und Handlungen Dritter oder andere Ereignisse, auf die ZTE keinen Einfluss hat.
- vi. Verwendung von Produkten von Drittanbietern bzw. Verwendung des Produkts in Kombination mit Produkten von Drittanbietern, wenn die auftretenden Fehler auf eine solche Verwendung zurückzuführen sind.
- vii. Jedwede andere Fehlerquelle, die auf die Verwendung des Produkts für nicht vorgesehene Verwendungszwecke zurückzuführen ist.

Unter den oben beschriebenen Umständen haben Endbenutzer keinerlei Recht, ein ZTE-Produkt zurückzuweisen, zurückzugeben oder eine Rückerstattung für ein solches Produkt zu erhalten.

Diese Garantie stellt für Endbenutzer das einzige Rechtsmittel und für ZTE die einzige Haftbarkeit zu defekten oder fehlerhaften Produkten dar. Sie gilt anstelle aller anderen ausdrücklichen, stillschweigenden oder gesetzlichen Garantien, u. a. der stillschweigenden Garantien der Marktgängigkeit und der Eignung für einen bestimmten Zweck, sofern dies nicht durch Gesetze anders bestimmt ist.

## Haftungsbeschränkung

ZTE kann für keinerlei Gewinnverluste oder indirekte, besondere, anfallende oder Folgeschäden haftbar gemacht werden, die auf der Verwendung dieses Produkts beruhen oder sich im Zusammenhang mit dieser Verwendung ergeben, unabhängig davon, ob ZTE über die Möglichkeit solcher Schäden informiert wurde, davon wusste oder davon hätte wissen sollen, einschließlich, jedoch nicht beschränkt auf verlorene Profite, Geschäftsausfälle, Kapitalkosten, Kosten, die durch Austauschdienste oder -produkte entstehen, sowie alle auf Betriebsausfällen basierende Kosten.

## Hochfrequenzbelastung

Dieses Gerät entspricht den CE-Vorgaben zu Strahlungsbelastung in nicht kontrollierter Umgebung. Dieses Gerät muss mit einem Mindestabstand von 20 cm zwischen Strahlungsquelle und Personen installiert und betrieben werden.

## Technische Angaben

Dieses Funkgerät verwendet die folgenden Frequenzbänder und die maximale Radiofrequenzenergie.

### **! HINWEIS!**

Die Leistung sämtlicher Produkte von ZTE entspricht den vorgegebenen Grenzwerten der Europäischen Union. Die vom Produkt unterstützten Frequenzbereiche sind modellabhängig.

UMTS-Band 1/8: 23 dBm


LTE-Band 1/3/7/8/20/28/38: 23 dBm

5G n1/3/7/28/75/78: 23 dBm

## CE-Warnung (Sachgemäße Verwendung)

Wie in diesem Handbuch beschrieben, kann Ihr Gerät nur an dafür geeigneten Standorten verwendet werden. Berühren Sie den Antennenbereich Ihres Geräts möglichst nicht.

## Entsorgung von Altgeräten

	<ol style="list-style-type: none"><li>1. Mit dem Symbol eines durchgestrichenen Mülleimers versehene Produkte erfüllen die europäische Richtlinie 2012/19/EU.</li><li>2. Sämtliche elektrischen und elektronischen Produkte müssen gesondert vom Hausmüll entsorgt werden. Sie müssen bei den von der jeweiligen Kommune dafür eingerichteten Sammelstellen abgegeben werden.</li><li>3. Das ordnungsgemäße Entsorgen von Altgeräten trägt dazu bei, negative Folgen für Umwelt und Gesundheit zu verhindern.</li></ol>
---	---

Für Recycling-Informationen nach der WEEE-Richtlinie für dieses Produkt senden Sie bitte eine E-Mail an [weee@zte.com.cn](mailto:weee@zte.com.cn)

## EU-KONFORMITÄTSERKLÄRUNG



Die ZTE Corporation erklärt hiermit, dass das Funkgerät Typ MC889 den Vorgaben der Richtlinie 2014/53/EU entspricht. Der vollständige Text der EU-Konformitätserklärung ist unter der folgenden Internetadresse verfügbar: <https://certification.ztedevices.com>

## Einhaltung der Richtlinie 2009/125/EC

Das Produkt erfüllt die Anforderungen der Richtlinie 2009/125/EG und entspricht der VERORDNUNG (EG) Nr. 1275/2008 und (EU) Nr. 801/2013 DER KOMMISSION. Weitere Informationen finden Sie auf <https://certification.ztedevices.com>

The ZTE logo consists of the letters 'ZTE' in a bold, blue, sans-serif font. The 'Z' and 'T' are connected at the top, and the 'E' is positioned to the right of the 'T'.

**ZTE Corporation**

ZTE Plaza, Keji Road South, Hi-Tech Industrial Park,  
Nanshan District, Shenzhen, Guangdong, 518057, P.R.China